

DH-PFA136

Монтажная коробка



- Материал: алюминий
- Монтажная коробка

Характеристики

Монтажная коробка

Модель	DH-PFA136
--------	-----------

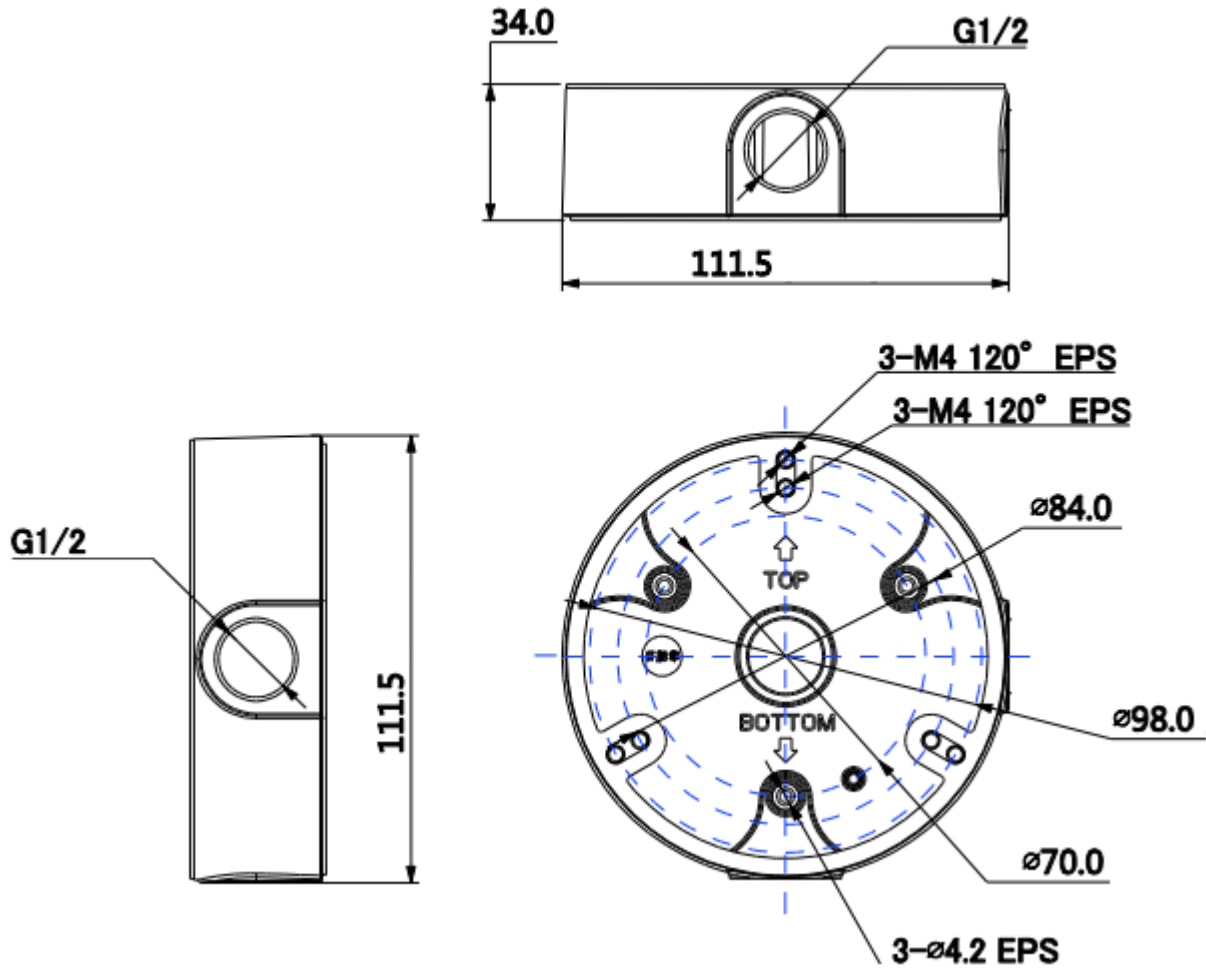
Общие данные

Материал	Алюминий
Размеры	Ф111.5мм x 34мм
Резьба	M20(G1/2")
Максимальная нагрузка	1кг
Вес	0.19кг
Цвет	Белый

Условия эксплуатации

Температура	-40° ~ +60°C
Относительная влажность	0 ~ 90%

Размеры(мм)



Установка

